

33 500 845



- sporgenza 130 mm
- piletta 1 1/4"
- bocca fissa
- Getto circolare con aria
- altezza rubinetteria 127 mm
- altezza fino al rompigitto 75 mm
- diametro foro 35 mm
- 2x tubo flessibile di mandata M 8 x 1 avvitato, tenuta controllata
- portata max 5,7 l/min
- senza piombo
- Questo prodotto può aiutare un edificio a soddisfare i requisiti dei Green Building Rating Systems, ad es. LEED®, BREEAM®, DGNB

Solamente per lavabo con troppopieno.

	Cromo spazzolato	33 500 845-93
	Cromato	33 500 845-00
	Platinato spazzolato	33 500 845-06
	Dark Chrome	33 500 845-19
	Nero opaco	33 500 845-33
	Dark Platinum spazzolato	33 500 845-99

33 500 845

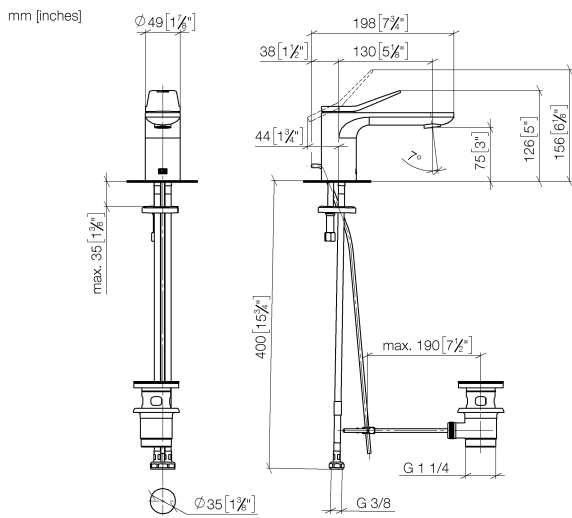
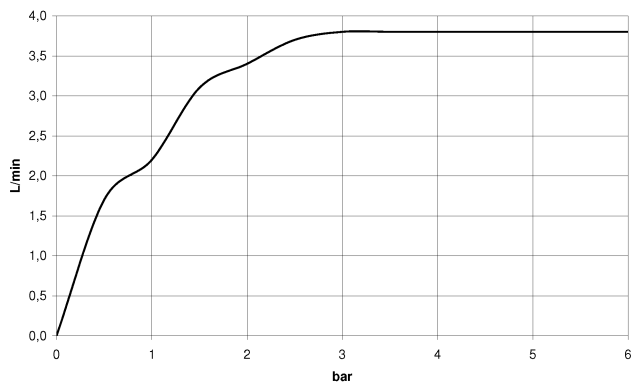


Diagramma di portata



Certificati

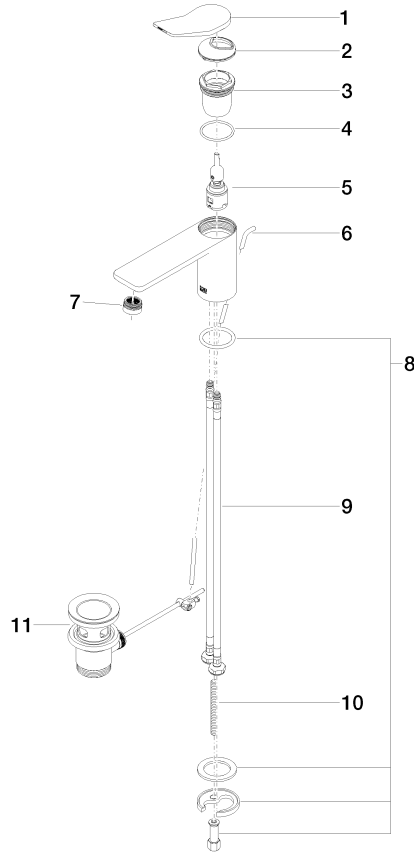
LGA_29008.

WRAS_1906074.

GDV_0400310.

33 500 845

Parts for other finishes can be found here: Cromato



Elenco delle parti di ricambio

N.	Codice articolo	Denominazione	Quantità necessaria	Tempo di produzione
1	90 20 84 020 00-93	manopola	1	20
2	09 28 30 034 90	copertura	1	2
3	09 23 10 123 90	dado	1	2
4	09 14 10 038 90	guarnizione	1	2
5	90 15 05 042 01 90	cartuccia	1	2
6	09 31 09 120-93	astina	1	20
7	90 23 01 161 01-93	rompigetto	1	20
8	04 30 11 038 75 90	set di fissaggio	1	2
9	04 30 04 100 00 90	flessibile	2	2
10	09 31 11 011 90	perno	1	2
11	90 11 01 001 00-93	scarico	1	20